



Commercial
Vehicles

**Crafter Single Cab
& Double Cab 5.0T - 5.5T**

**קראפטר חד ודאבל קבינה
טון 5.0-5.5**

תיאור דגם	חד קבינה בינוני 163 כ"ס, 2.0TDI, אוטומט 8 הילוכים	חד קבינה ארוך 163 כ"ס, 2.0TDI, אוטומט 8 הילוכים	חד קבינה ארוך מאוד 163 כ"ס, 2.0TDI, אוטומט 8 הילוכים	דאבל קבינה בינוני 163 כ"ס, 2.0TDI, אוטומט 8 הילוכים	דאבל קבינה ארוך 163 כ"ס, 2.0TDI, אוטומט 8 הילוכים
קוד דגם	SZBG6D	SZCG6D	SZDG6D	SZHD6D	SZID6D
נפח (סמ"ק)	1,968	1,968	1,968	1,968	1,968
מומנט (נ"מ/סל"ד)	410/1,500-2,000	410/1,500-2,000	410/1,500-2,000	410/1,500-2,000	410/1,500-2,000
הספק (כ"ס)	163/3,600	163/3,600	163/3,600	163/3,600	163/3,600
צמיגים					
מידות צמיגים	205/70 R17 C115/113	205/70 R17 C115/113	205/70 R17 C115/113	205/75 R16 C113/111	205/75 R16 C113/111
חשמל ומיכל דלק					
מצבר	520 A (92 Ah)	520 A (92 Ah)	520 A (92 Ah)	520 A (92 Ah)	520 A (92 Ah)
אלטרנטור	250A	250A	250A	250A	250A
מיכל דלק (ליטר)	75	75	75	75	75
מידות					
מרחק סרנים (מ"מ)	3,640	3,640	4,490	3,640	4,490
אורך (מ"מ)	5,968	6,846	7,211	6,204	7,004
רוחב כללי (מ"מ)	2,033	2,033	2,033	2,098	2,098
רוחב כולל מראות (מ"מ)	2,427	2,427	2,427	2,427	2,427
גובה (מ"מ)	2,327	2,319	2,319	2,352	2,339
אורך ארגז (מ"מ)	-	-	-	2,700	3,500
רוחב ארגז (מ"מ)	-	-	-	2,040	2,040
גובה ארגז (מ"מ)	-	-	-	400	400
גובה ארגז מהרצפה (מ"מ)	-	-	-	1,040	1,035
נפח העמסה (ל')	בהתאם לגודל הארגז	בהתאם לגודל הארגז	בהתאם לגודל הארגז	5,500	7,100
שלוחה קדמית (מ"מ)	1,000	1,000	1,000	1,000	1,000
שלוחה אחורית (מ"מ)	1,328	1,328	1,328	1,564	1,514
משקל (ק"ג)					
כולל	5,500	5,500	5,500	5,000	5,000
כללי ריק*	2,290	2,333	2,348	2,758	2,874
העמסה**	3,210	3,167	3,152	2,242	2,126
עומס מורשה (ק"ג)					
עומס מורשה על סרן קדמי	2,200	2,200	2,200	2,200	2,200
עומס מורשה על סרן אחורי	4,000	4,000	4,000	3,500	3,500
כושר גרירה (ק"ג)					
עם בלמים	3,500	3,500	3,500	3,500	3,500
ללא בלמים	750	750	750	750	750

* המשקלים המצוינים להלן הם בהתאם למפרט היצרן לפני תוספות מקומיות. ייתכנו שינויים לאחר שקילות הרכב.
** המשקל אינו כולל משקל נהג ומיכל דלק מלא.

קראפטור חד קבינה

משוב כפול ליד הנהג
כפתור רענון מסנן חלקיקים
מזגן קדמי מקורי
מערכת שמע Composition Colour כולל 4 רמקולים ומסך מגע 6.5" דיבורית BT
מערכת AppConnect לחיבור לטלפון הנייד באמצעות CarPlay (אפל) או AndroidAuto (גוגל)*
רצפת גומי בקבינה

בטיחות וטכנולוגיה
כרית אוויר לנהג
ניטור מרחק מלפנים
בלימה אוטומטית בעת חירום
בקרת שיוט אדפטיבית
בקרת שמירה על נתיב אקטיבית
אבזור פנימי
מושב נהג "ergoActive" הידראוילי עם 14 מצבי כוונון

* אפשרות החיבור למערכת המולטימדיה והיקף השימוש בה תלויים ביצרניות המכשיר הסוללרי ובאפליקציות השונות, ייתכנו מגבלות בחיבור ו/או בשימוש אשר אינן תלויות ביצרן או יבואן הרכב ואינן באחריותם.

קראפטר דאבל קבינה כולל בנוסף:

כרית אוויר לנוסע לצד הנהג

מראות צד מתקפלות חשמלית

גריל קדמי עם פס כרום

רשת הגנה לחלון אחורי

ספסל 4 מושבים בשורה השנייה

ארנז אלומיניום מקורי

אבזור חיצוני

חלון בדופן האחורית

מראות צד מתכווננות חשמלית

פנסי איתות LED על מראות צד

תאורת נהיגת יום יעודית

פגיושים בצבע אפור כהה

צבע רגיל



01



02



03



04



05

צבע פנינה בתוספת תשלום



08

צבע מטאלי בתוספת תשלום



06



07

צבע רגיל

01 לבן | B4B4

02 אדום | 4B4B

03 כחול | OPOP

04 כתום | E3E3

05 ירוק | V7V7

צבע מטאלי

06 אפור מטאלי | X3X3

07 כסף מטאלי | 8E8E

צבע פנינה

08 שחור פנינה | 2T2T

ריפודים

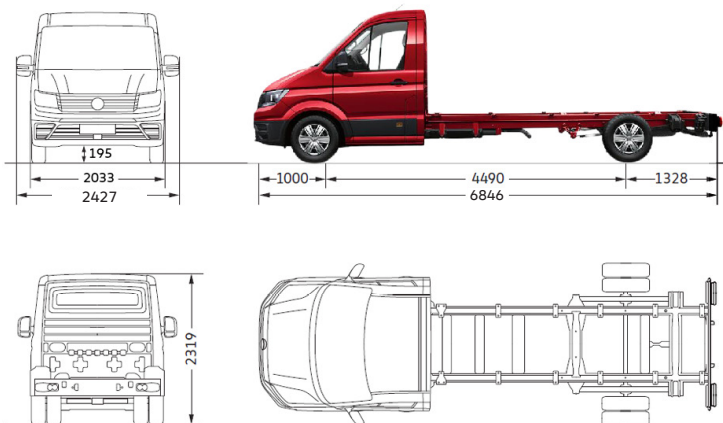


01

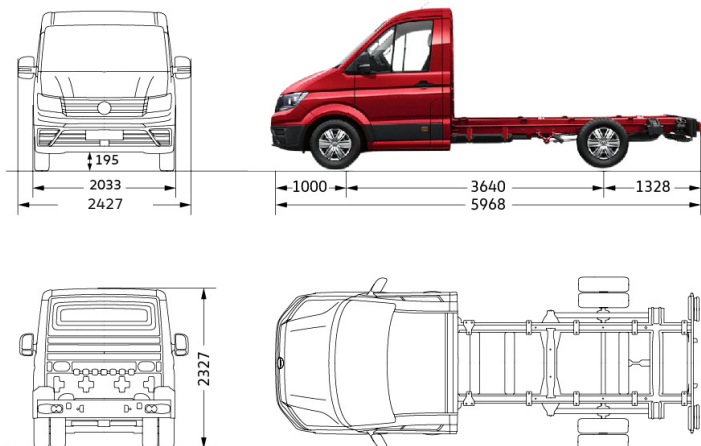
ריפודים

01 ריפודי בד

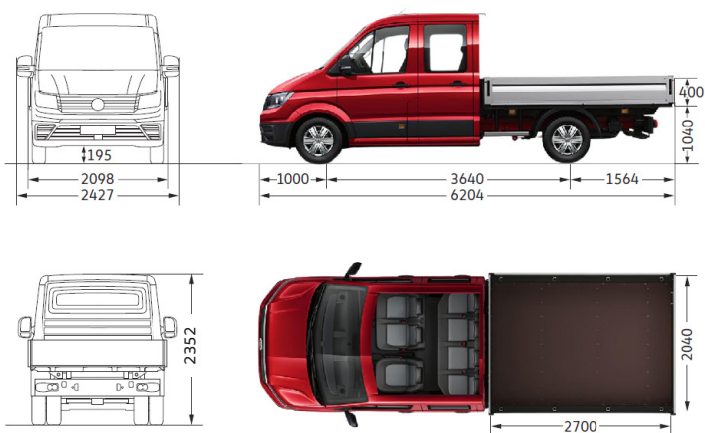
חד קבינה בסיס גלגלים ארוך



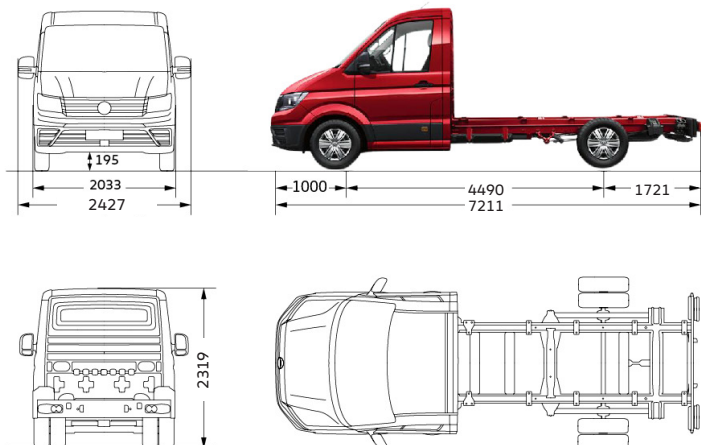
חד קבינה בסיס גלגלים בינוני



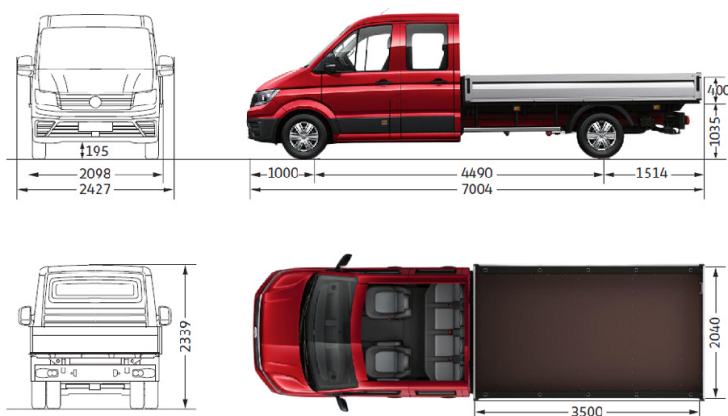
דאבל קבינה בסיס גלגלים בינוני



חד קבינה בסיס גלגלים ארוך מאוד



דאבל קבינה בסיס גלגלים ארוך



לפרטים ותיאום פגישה: *5405 | wcv.co.il

התמונות להמחשה בלבד בתוך כך, ייתכן הבדל בין גוון הצבע הנראה כאן לבין גוון הרכב בפועל. התיאור, המידע, הנתונים והתמונות המובאים כאן, נכונים ליום פרסומם וייתכנו בהם שינויים, לרבות שינויים הנעשים על ידי היבואן ו/או היצרן מעת לעת, בין היתר לצורך ייבוא הרכבים והתאמתם לישראל. המפרט המחייב הוא המפרט שבהסכם הזמנת הרכב שנחתם על ידי הלקוח. אפשרות החיבור למערכת המולטימדיה והיקף השימוש בה תלויים ביצרניות המכשיר הסלולארי ובאפליקציות השונות, ייתכנו מגבלות בחיבור ו/או בשימוש אשר אינן תלויות ביצרן או יבואן הרכב ואינן באחריותם. מערכות העזר והבטיחות המותקנות ברכב נועדו לסייע לנהג במגבלות המערכות ולא נועדו להסיר מאחריותו של הנהג. הנתונים המצוינים כאן הנם נתוני היצרן על פי בדיקות שנערכו בהתאם לנדרש ע"פ דין. הנתונים המוצגים אינם מתייחסים לנתוני רכב ספציפי אלא נועדו לאפשר ללקוח השוואה בין דגמי רכב שונים. אבזור ואפיון הרכב עשוי לשנות את תכונות וביצועי הרכב כגון: משקל, אווירודינמיקה, צריכת דלק, פליטת מזהמים וכו'. צריכת הדלק בפועל עשויה להשתנות מושפעת מגורמים שונים, כגון, אך לא רק: הרגלי נהיגה, מזג אוויר, תנאי הדרך ותחזוקת הרכב. לפרטים נוספים ראו ספר הרכב ואתר היצרן. כל הזכויות שמורות ל-פולקסווגן מסחריות ישראל, צ'מפיון מוטורס בע"מ